



Roll No:

--	--	--	--	--	--	--	--	--	--	--	--	--	--	--	--	--	--	--	--

BTECH
(SEM II) THEORY EXAMINATION 2023-24
FUNDAMENTALS OF ELECTRICAL ENGINEERING

TIME: 3 HRS

M.MARKS: 70

Note: 1. Attempt all Sections. If require any missing data; then choose suitably.

SECTION A

1. Attempt all questions in brief.

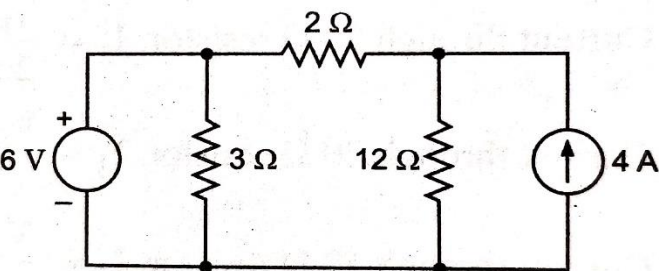
2 x 7 = 14

Q no.	Question	Marks	C O
a.	What is unilateral and bilateral element? एकपक्षीय एवं द्विपक्षीय तत्व क्या है?	2	1
b.	What is Kirchhoff's law? किरचॉफ का नियम क्या है?	2	1
c.	What is the average power in a pure capacitive circuit? शुद्ध कैपेसिटिव सर्किट में औसत शक्ति क्या है?	2	2
d.	What is the condition for positive voltage regulation in a transformer? ट्रांसफार्मर में positive वोल्टेज विनियमन की स्थिति क्या है?	2	3
e.	Write the formulae for efficiency of Transformer. What is the condition for maximum efficiency of transformer? ट्रांसफार्मर की दक्षता के सूत्र लिखिए। ट्रांसफार्मर की अधिकतम दक्षता की शर्त क्या है?	2	3
f.	A 3-phase 440 V, 50 Hz induction motor has a 5% slip. What will be the frequency of the rotor current? एक 3-फेज़ 440 V, 50 Hz इंडक्शन मीटर में 5% स्लिप होती है। रोटर धारा की आवृत्ति क्या होगी?	2	4
g.	What are the common problems that occur during electrical installations? विद्युत स्थापनाओं के दौरान होने वाली सामान्य समस्याएँ क्या हैं?	2	5

SECTION B

2. Attempt any three of the following:

7 x 3 = 21

Q no.	Question	Marks	CO
a.	Using nodal analysis find the branch currents in the circuit. नोडल विश्लेषण का उपयोग करके सर्किट में शाखा धाराओं का पता लगाएं। 	7	1
b.	Derive mathematically dynamic impedance (Z_D) offered by RLC parallel circuit under resonance. Also, draw its phasor diagram. अनुनाद के तहत आरएलसी समानांतर सर्किट द्वारा प्रस्तावित गणितीय गतिशील प्रतिबाधा (Z_D) प्राप्त करें। इसका चरण आरेख भी बनाइये।	7	2
c.	What is the purpose of an equivalent circuit of a transformer? Obtain the approximate equivalent circuit of a transformer as referred to the primary with all necessary parameters.	7	3



Roll No:

--	--	--	--	--	--	--	--	--	--	--	--	--	--	--	--	--	--	--	--

BTECH
(SEM II) THEORY EXAMINATION 2023-24
FUNDAMENTALS OF ELECTRICAL ENGINEERING

TIME: 3 HRS

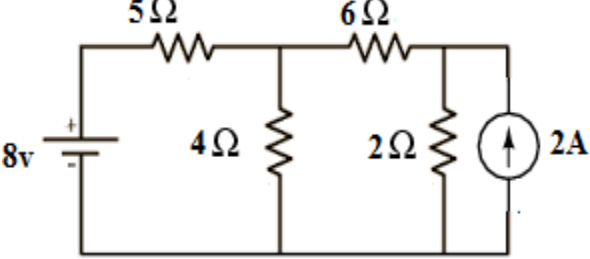
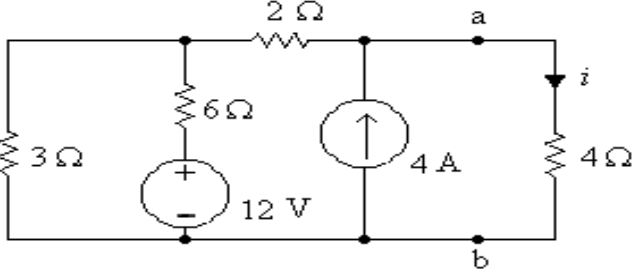
M.MARKS: 70

	ट्रांसफार्मर के समतुल्य सर्किट का उद्देश्य क्या है? सभी आवश्यक मापदंडों के साथ प्राथमिक में संदर्भित ट्रांसफार्मर का अनुमानित समतुल्य सर्किट प्राप्त करें।		
d.	What is magnetic material and write the type and explain it? चुंबकीय पदार्थ क्या है तथा प्रकार लिखिए तथा समझाइए?	7	4
e.	What do you understand by earthing and neutral grounding in Electrical wiring? Discuss the Importance of earthing. इलेक्ट्रिकल वायरिंग में अर्थिंग और न्यूट्रल ग्राउंडिंग से आप क्या समझते हैं? अर्थिंग के महत्व पर चर्चा करें।	7	5

SECTION C

3. Attempt any one part of the following:

7 x 1 = 7

a.	Find current in 4-ohm resistor in figure using Mesh analysis. Mesh विश्लेषण का उपयोग करके चित्र में 4-ओम अवरोधक में धारा ज्ञात करें। 	7	1
b.	Find current i using Nodal analysis in given circuit. दिए गए सर्किट में नोडल विश्लेषण का उपयोग करके करंट का पता लगाएं। 	7	1

4. Attempt any one part of the following:

7 x 1 = 7

a.	Explain the phenomenon of resonance in series R-L-C circuit. Also derive the expressions for cut-off frequencies, band width and quality factor. श्रृंखला आर-एल-सी सर्किट में अनुनाद की घटना की व्याख्या करें। कट-ऑफ आवृत्तियों, बैंड चौड़ाई और गुणवत्ता कारक के लिए अभिव्यक्तियां भी प्राप्त करें।	7	2
b.	A 3 phase voltage source has a phase voltage of 120V and supplies star connected load having impedance $36+j48\Omega$ per phase. Calculate: (a) line voltage (b) line current (c) power factor (d) total 3 phase power supplied to the load. एक 3 चरण वोल्टेज स्रोत में 120V का चरण वोल्टेज होता है और आपूर्ति करता है प्रति चरण प्रतिबाधा $36+j48\Omega$ वाला स्टार कनेक्टेड लोड। गणना करें:	7	2



PAPER ID-411206

Printed Page: 3 of 3
Subject Code: BEE201

Roll No:

--	--	--	--	--	--	--	--	--	--	--	--	--	--	--	--	--	--	--	--

BTECH
(SEM II) THEORY EXAMINATION 2023-24
FUNDAMENTALS OF ELECTRICAL ENGINEERING

TIME: 3 HRS

M.MARKS: 70

	(ए) लाइन वोल्टेज (बी) लाइन करंट (सी) पावर फैक्टर (डी) कुल 3 चरण पावर भार के लिए आपूर्ति की गई।		
5.	Attempt any one part of the following:	7 x 1 = 7	
a.	A 20kVA, 2000V/200V, single-phase, 50 Hz transformer has a primary resistance of 1.5Ω and reactance of 2Ω . The secondary resistance and reactance are 0.015Ω and 0.02Ω respectively. The no load current of transformer is 1A at 0.2 power factor. Determine: (i) Equivalent resistance, reactance and impedance referred to primary (ii) Supply current (iii) Total copper loss Draw approximate equivalent circuit. एक 20kVA, 2000V/200V, एकल-चरण, 50 हर्ट्ज ट्रांसफार्मर का प्राथमिक प्रतिरोध 1.5Ω और प्रतिक्रिया 2Ω है। द्वितीयक प्रतिरोध और प्रतिक्रिया क्रमशः 0.015Ω और 0.02Ω हैं। ट्रांसफार्मर का नो लोड करंट 0.2 पावर फैक्टर पर 1A है। ठानना: (i) समतुल्य प्रतिरोध, प्रतिक्रिया और प्रतिबाधा को प्राथमिक कहा जाता है (ii) सप्लाय करंट (iii) तांबे की कुल हानि अनुमानित समतुल्य परिपथ बनाएं।	7	3
b.	Explain the working principle of transformer and derive the EMF equation. ट्रांसफार्मर के कार्य सिद्धांत की व्याख्या करें और ईएमएफ समीकरण प्राप्त करें।	7	3
6.	Attempt any one part of the following:	7 x 1 = 7	
a.	Explain the working principle of 3 phase synchronous motor also explain any one starting method of synchronous motor. 3 फेज सिंक्रोनस मोटर के कार्य सिद्धांत को समझाइए तथा सिंक्रोनस मोटर की किसी एक आरंभिक विधि को भी समझाइए।	7	4
b.	Draw and explain the torque-slip characteristics of a 3- Φ induction motor indicating the starting torque, the maximum torque and operating region. प्रारंभिक टॉर्क, अधिकतम टॉर्क और ऑपरेटिंग क्षेत्र को दर्शाते हुए 3- Φ इंडक्शन मोटर की टॉर्क-स्लिप विशेषताओं को बनाएं और समझाएं।	7	4
7.	Attempt any one part of the following:	7 x 1 = 7	
a.	Explain the construction of cable with suitable diagram and write each layer. What is use of insulation layer and metallic sheath? केबल की संरचना को उपयुक्त चित्र सहित समझाइए तथा प्रत्येक परत को लिखिए। इन्सुलेशन परत और धात्विक आवरण का क्या उपयोग है?	7	5
b.	What is lightning? What is the best lightning protection? Explain it. Lightning क्या है? Lightning से सबसे अच्छी सुरक्षा क्या है? इसे समझाओ।	7	5